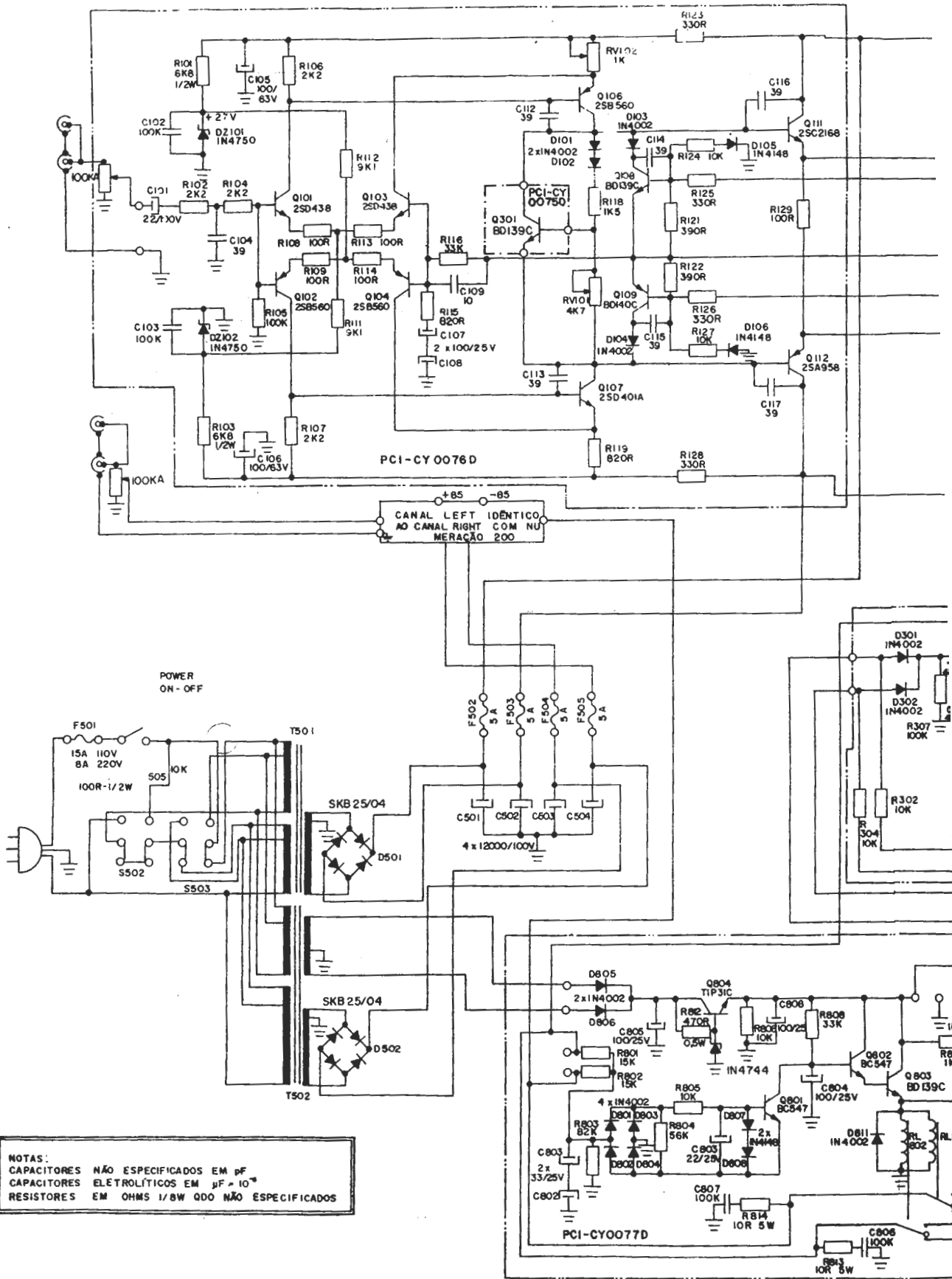
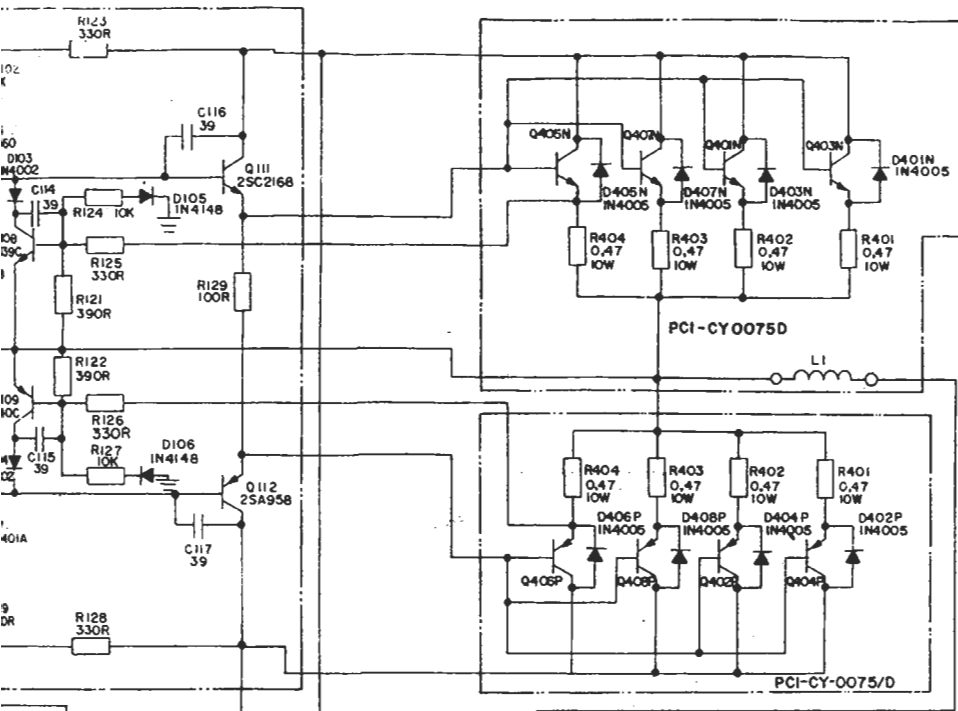


PA - 5,0 X  
AMPLIFICADOR

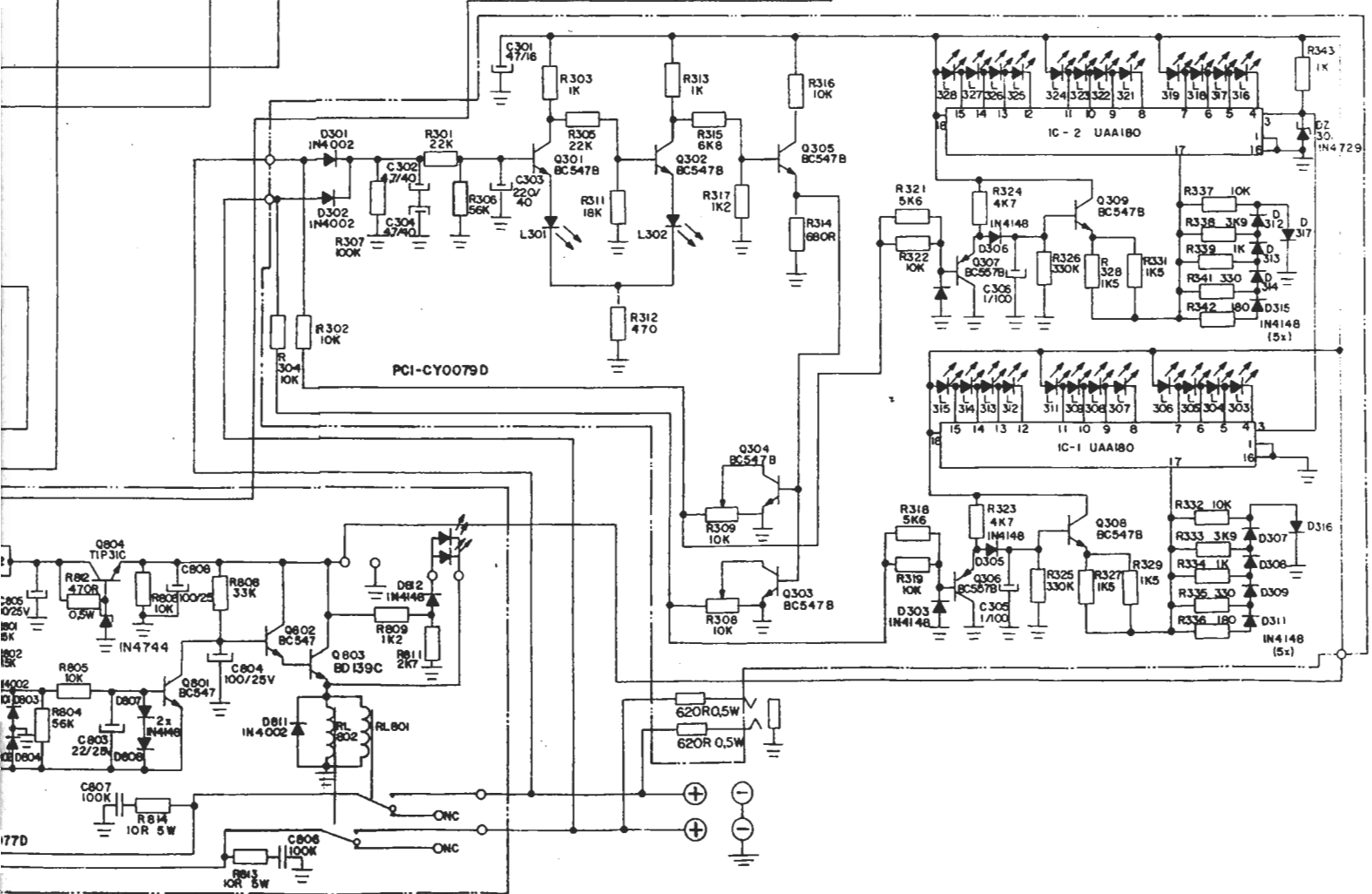


NOTAS:  
CAPACITORES NÃO ESPECIFICADOS EM pF  
CAPACITORES ELETROLÍTICOS EM µF = 10<sup>6</sup>  
RESISTORES EM OHMS 1/8W QDO NÃO ESPECIFICADOS





Q405N, Q407N, Q401N, Q403N - 2SC3281  
 Q406P, Q408P, Q402P, Q404P - 2SA1302



gigi.gomes@uol.com.br